

MANKENBERG

Промышленная арматура
Industrial Valves

MANKENBERG

Профиль предприятия и выпускаемая продукция



Под надежным контролем, с 1885 года
Firmly in Control, since 1885

ООО «ТИ-СИСТЕМС» ИНЖИНИРИНГ И ПОСТАВКА ТЕХНОЛОГИЧЕСКОГО ОБОРУДОВАНИЯ

Интернет: www.tisys.ru www.tisys.kz www.tisys.by www.tesec.ru www.ти-системс.рф

Телефоны для связи: +7 (495) 7774788, (925)7489626, 5007154, 55, 65 Эл. почта: info@tisys.ru info@tisys.kz info@tisys.by

МАНКЕНБЕРГ ОБЩАЯ ИНФОРМАЦИЯ

- » Компания основана в 1885 году
- » Головной офис и производство в Германии
- » Дочернее общество в России
- » Прямая работа в России с 2011 года
- » Численность сотрудников: около 200 человек
- » Производство специальной промышленной арматуры
- » Исследования и конструирование
- » Обслуживание и поддержка



Регуляторы давления прямого действия

- » Регуляторы давления «до себя»
- » Регуляторы давления «после себя»
- » Регуляторы перепада давления
- » Регуляторы и прерыватели вакуума
- » Регуляторы расхода прямого действия
- » Клапаны защиты от гидроудара
- » Специальные конструкции

Параметры

- » Агрессивные и неагрессивные среды
- » Жидкости и газы (включая пар)
- » DN 15 .. 800
- » PN 0,1 .. 500 бар
- » Температура -60 .. 550 °С
- » Точность регулирования от 0,0001 бар



Автоматические воздушные клапаны

- » Пусковые
- » Постоянного действия
- » Комбинированные
- » Специальные конструкции

Параметры

- » Агрессивные и неагрессивные среды
- » Жидкости и газы
- » DN 15 .. 300
- » PN 10 .. 160 бар
- » Температура -60 .. 300 °C



Поплавковые клапаны

- » Для установки внутри емкости
- » Для установки на трубопровод
- » Функции закрытия и открытия
- » Специальные конструкции

Параметры

- » Агрессивные и неагрессивные среды
- » Жидкости
- » DN 15 .. 400
- » PN 10 .. 63 бар
- » Температура -60 .. 300 °C



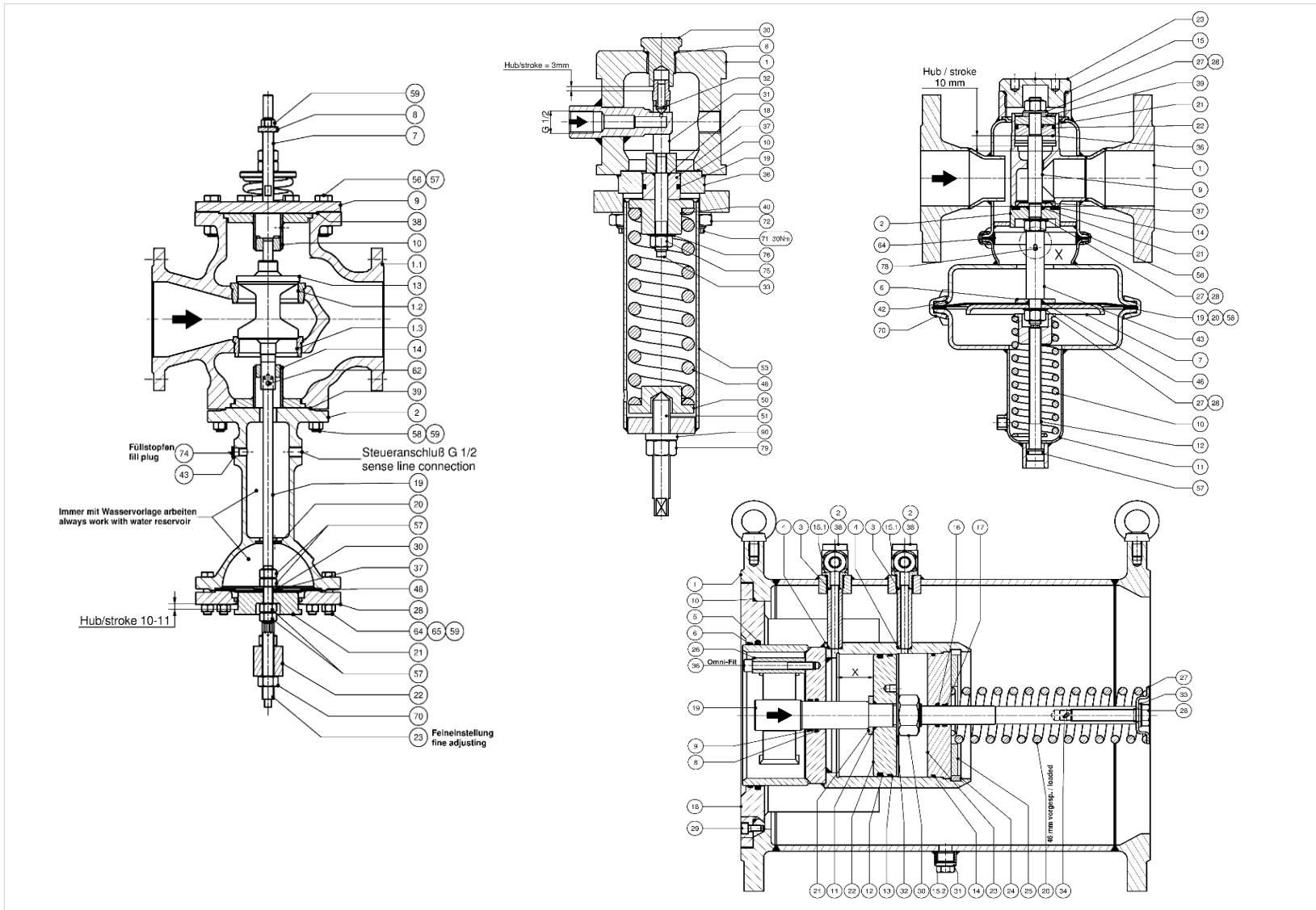
Дополнительное оборудование

- » Конденсатоотводчики
- » Фильтры
- » Смотровые стёкла

Параметры

- » Агрессивные и неагрессивные среды
- » Жидкости и газы
- » DN 15 .. 1000
- » PN 10 .. 500 бар
- » Температура -60 .. 550 °C





- » Литые конструкции
- » Изделия из кованных заготовок
- » Сварные конструкции
- » Глубокая вытяжка

Преимущества

- » Широкий выбор материалов
- » Высокие и низкие давления
- » Большие и малые диаметры
- » Различные типы присоединения
- » Гибкость конструкции

- » Эффективные стоимости
- » Короткие сроки поставки



Арматура прямого действия

- » Энергоэффективность
- » Надёжность
- » Безопасность, энергонезависимость
- » Простота эксплуатации
- » Удобство обслуживания
- » Индивидуальная конструкция

Производство

- » Опыт производства 134 года
- » Производство только в Германии
- » 100% выходной контроль
- » Функциональные испытания

Работа в России

- » Прямая техническая поддержка
- » Соответствие конструкции условиям РФ
- » Соответствие стандартам и регламентам РФ
- » Контроль оригинальности
- » Шеф-монтаж, наладка от производителя
- » Сервисное обслуживание
- » Запасные части в течение 25 лет



Референции поставок оборудования

Отрасли промышленности: нефтяная, нефтехимическая
Оборудование: промышленная трубопроводная арматура
Период референций: 2015 .. 2018 годы

- » Белкамнефть
- » Востоксибнефтегаз
- » Газпромнефть Оренбург
- » Гродно Азот
- » Иркутская нефтяная компания
- » Казаньоргсинтез
- » Киришинефтеоргсинтез
- » Криогенмаш
- » Лукойл Санкт-Петербург
- » Лукойл Узбекистан Оперэйтинг
- » Лукойл Коми
- » Лукойл Нижневолжскнефть
- » Лукойл Пермь
- » Мозырьский НПЗ
- » Невский лакокрасочный завод
- » Нефтемашсистемы
- » Нижнекамскнефтехим
- » Новатэк Усть-Луга
- » Обнинскоргсинтез
- » Оренбургнефть
- » Орскнефтеоргсинтез
- » Павлодарский нефтехимический завод
- » Роснефть АНХК
- » Роснефть Новокуйбышевский НПЗ
- » Роснефть Юганскнефтегаз
- » Сибирский химический комбинат
- » Сибур Полиэф
- » Сибур Запсиб
- » Сибур Тобольск
- » Таиф-НК
- » Таманьнефтегаз
- » Транснефть - Дальний восток
- » Транснефть - Север
- » Транснефть - Сибирь

